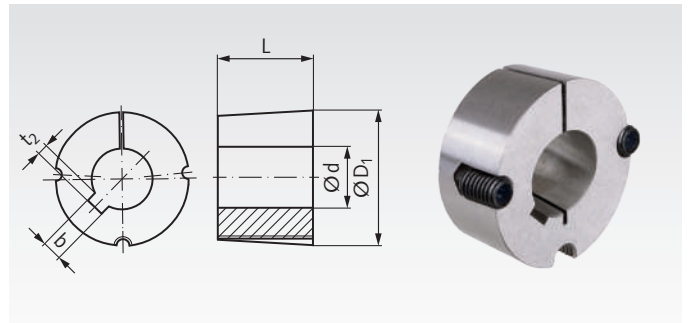


Taper Bushes

Material: GG25.

Bores ISO E8. Metric bores with feather keyways DIN 6885/1. Inch bores with feather keyways like British Standard (BS). Screws included in delivery. Thread BSW. Cone and front side ground. Shaft tolerance $+0.05/-0.125$ mm. Can be used with or without parallel key, depending on the required torque.

Other bush sizes and bores available at short notice.



Taper bush No.	Bore d mm	Keyway b mm	t ₂ mm	L mm	D ₁ mm	Weight kg
1008	9	3	1,4	22,3	35,2	0,175
1008	10	3	1,4	22,3	35,2	0,160
1008	11	4	1,8	22,3	35,2	0,140
1008	12	4	1,8	22,3	35,2	0,120
1008	1/2"	1/8"	1/16"	22,3	35,2	0,120
1008	14	5	2,3	22,3	35,2	0,118
1008	15	5	2,3	22,3	35,2	0,116
1008	16	5	2,3	22,3	35,2	0,112
1008	18	6	2,8	22,3	35,2	0,100
1008	19	6	2,8	22,3	35,2	0,098
1008	3/4"	3/16"	3/32"	22,3	35,2	0,098
1008	20	6	2,8	22,3	35,2	0,094
1008	22	6	2,8	22,3	35,2	0,080
1008	24	8	1,3 ¹⁾	22,3	35,2	0,070
1008	25	8	1,3 ¹⁾	22,3	35,2	0,068
1108	9	3	1,4	22,3	38,4	0,195
1108	10	3	1,4	22,3	38,4	0,180
1108	11	4	1,8	22,3	38,4	0,165
1108	12	4	1,8	22,3	38,4	0,154
1108	1/2"	1/8"	1/16"	22,3	38,4	0,154
1108	14	5	2,3	22,3	38,4	0,148
1108	15	5	2,3	22,3	38,4	0,145
1108	16	5	2,3	22,3	38,4	0,140
1108	17	5	2,3	22,3	38,4	0,136
1108	18	6	2,8	22,3	38,4	0,132
1108	19	6	2,8	22,3	38,4	0,126
1108	3/4"	3/16"	3/32"	22,3	38,4	0,126
1108	20	6	2,8	22,3	38,4	0,122
1108	22	6	2,8	22,3	38,4	0,112
1108	7/8"	1/4"	1/8"	22,3	38,4	0,112
1108	24	8	3,3	22,3	38,4	0,096
1108	25	8	3,3	22,3	38,4	0,092
1108	1"	1/4"	1/8"	22,3	38,4	0,092
1108	28	8	1,3 ¹⁾	22,3	38,4	0,088
1210	10	3	1,4	25,4	47,5	0,282
1210	11	4	1,8	25,4	47,5	0,280
1210	12	4	1,8	25,4	47,5	0,278
1210	1/2"	1/8"	1/16"	25,4	47,5	0,278
1210	14	5	2,3	25,4	47,5	0,274
1210	15	5	2,3	25,4	47,5	0,267
1210	16	5	2,3	25,4	47,5	0,262
1210	17	5	2,3	25,4	47,5	0,257
1210	18	6	2,8	25,4	47,5	0,250
1210	19	6	2,8	25,4	47,5	0,244
1210	3/4"	3/16"	3/32"	25,4	47,5	0,244
1210	20	6	2,8	25,4	47,5	0,240
1210	22	6	2,8	25,4	47,5	0,224
1210	24	8	3,3	25,4	47,5	0,208
1210	25	8	3,3	25,4	47,5	0,198
1210	1"	1/4"	1/8"	25,4	47,5	0,198
1210	28	8	3,3	25,4	47,5	0,184
1210	30	8	3,3	25,4	47,5	0,168
1210	1 1/4"	5/16"	1/8"	25,4	47,5	0,168
1210	32	10	3,3	25,4	47,5	0,160

Taper bush No.	Bore d mm	Keyway b mm	t ₂ mm	L mm	D ₁ mm	Weight kg
1215	14	5	2,3	38,1	47,5	0,380
1215	16	5	2,3	38,1	47,5	0,370
1215	18	6	2,8	38,1	47,5	0,350
1215	19	6	2,8	38,1	47,5	0,340
1215	20	6	2,8	38,1	47,5	0,335
1215	22	6	2,8	38,1	47,5	0,320
1215	24	8	3,3	38,1	47,5	0,290
1215	25	8	3,3	38,1	47,5	0,285
1215	28	8	3,3	38,1	47,5	0,260
1215	30	8	3,3	38,1	47,5	0,230
1215	32	10	3,3	38,1	47,5	0,200
1610	12	4	1,8	25,4	57	0,416
1610	1/2"	1/8"	1/16"	25,4	57	0,416
1610	14	5	2,3	25,4	57	0,412
1610	15	5	2,3	25,4	57	0,408
1610	16	5	2,3	25,4	57	0,402
1610	17	5	2,3	25,4	57	0,397
1610	18	6	2,8	25,4	57	0,390
1610	19	6	2,8	25,4	57	0,380
1610	3/4"	3/16"	3/32"	25,4	57	0,380
1610	20	6	2,8	25,4	57	0,373
1610	22	6	2,8	25,4	57	0,366
1610	7/8"	1/4"	1/8"	25,4	57	0,366
1610	24	8	3,3	25,4	57	0,356
1610	25	8	3,3	25,4	57	0,348
1610	1"	1/4"	1/8"	25,4	57	0,348
1610	28	8	3,3	25,4	57	0,324
1610	1 1/8"	5/16"	1/8"	25,4	57	0,324
1610	30	8	3,3	25,4	57	0,304
1610	32	10	3,3	25,4	57	0,280
1610	35	10	3,3	25,4	57	0,264
1610	38	10	3,3	25,4	57	0,240
1610	40	12	3,3	25,4	57	0,210
1610	42	12	3,3	25,4	57	0,200
1615	12	4	1,8	38,1	57	0,590
1615	14	5	2,3	38,1	57	0,580
1615	15	5	2,3	38,1	57	0,576
1615	16	5	2,3	38,1	57	0,570
1615	18	6	2,8	38,1	57	0,561
1615	19	6	2,8	38,1	57	0,557
1615	3/4"	3/16"	3/32"	38,1	57	0,557
1615	20	6	2,8	38,1	57	0,552
1615	22	6	2,8	38,1	57	0,540
1615	24	8	3,3	38,1	57	0,520
1615	25	8	3,3	38,1	57	0,510
1615	1"	1/4"	1/8"	38,1	57	0,510
1615	28	8	3,3	38,1	57	0,470
1615	30	8	3,3	38,1	57	0,446
1615	32	10	3,3	38,1	57	0,414
1615	35	10	3,3	38,1	57	0,380
1615	38	10	3,3	38,1	57	0,346
1615	40	12	3,3	38,1	57	0,340
1615	42	12	2,2 ¹⁾	38,1	57	0,260

Conversion Inch / Metric

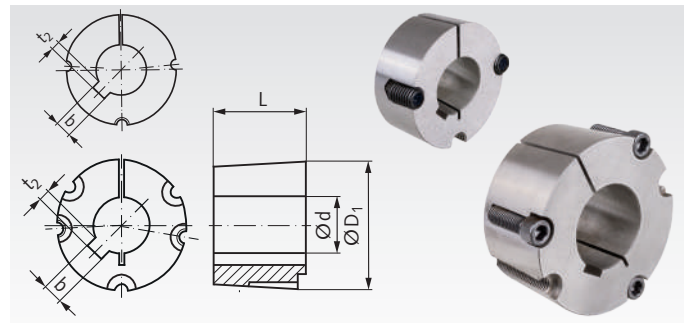
Inch	1/16	3/32	1/8	5/32	3/16	1/4	5/16	3/8	7/16	1/2	3/4	7/8	1	1 1/8	1 1/4	1 3/8	1 1/2	1 5/8	2
mm	1,588	2,381	3,175	3,969	4,763	6,35	7,938	9,525	11,113	12,7	19,05	22,225	25,4	28,575	31,75	34,925	38,1	41,275	50,8

Taper Bushes

Material: GG25.

Bores ISO E8. Metric bores with feather keyways DIN 6885/1. Inch bores with feather keyways like British Standard (BS). Screws included in delivery. From size 3525 with three screws. Thread BSW. Cone and front side ground. Shaft tolerance +0.05/-0.125 mm. Can be used with or without parallel key, depending on the required torque.

Other bush sizes and bores available at short notice.



Taper bush No.	Bore d mm	Keyway b mm	t ₂ mm	L mm	D ₁ mm	Weight kg
2012	12	4	1,8	31,8	70	0,810
2012	14	5	2,3	31,8	70	0,800
2012	15	5	2,3	31,8	70	0,785
2012	16	5	2,3	31,8	70	0,770
2012	18	6	2,8	31,8	70	0,762
2012	19	6	2,8	31,8	70	0,756
2012	3/4"	3/16"	3/32"	31,8	70	0,756
2012	20	6	2,8	31,8	70	0,750
2012	22	6	2,8	31,8	70	0,736
2012	24	8	3,3	31,8	70	0,724
2012	25	8	3,3	31,8	70	0,714
2012	1"	1/4"	1/8"	31,8	70	0,714
2012	28	8	3,3	31,8	70	0,684
2012	1 1/8"	5/16"	1/8"	31,8	70	0,684
2012	30	8	3,3	31,8	70	0,658
2012	32	10	3,3	31,8	70	0,630
2012	1 3/8"	3/8"	1/8"	31,8	70	0,630
2012	35	10	3,3	31,8	70	0,604
2012	38	10	3,3	31,8	70	0,566
2012	1 1/2"	3/8"	1/8"	31,8	70	0,566
2012	40	12	3,3	31,8	70	0,538
2012	1 5/8"	7/16"	5/32"	31,8	70	0,538
2012	42	12	3,3	31,8	70	0,510
2012	45	14	3,8	31,8	70	0,460
2012	48	14	3,8	31,8	70	0,404
2012	50	14	3,8	31,8	70	0,372
2517	15	5	2,3	44,5	85,5	1,85
2517	16	5	2,3	44,5	85,5	1,80
2517	18	6	2,8	44,5	85,5	1,70
2517	19	6	2,8	44,5	85,5	1,62
2517	20	6	2,8	44,5	85,5	1,60
2517	22	6	2,8	44,5	85,5	1,57
2517	24	8	3,3	44,5	85,5	1,57
2517	25	8	3,3	44,5	85,5	1,56
2517	1"	1/4"	1/8"	44,5	85,5	1,56
2517	28	8	3,3	44,5	85,5	1,52
2517	1 1/8"	5/16"	1/8"	44,5	85,5	1,52
2517	30	8	3,3	44,5	85,5	1,49
2517	32	10	3,3	44,5	85,5	1,45
2517	35	10	3,3	44,5	85,5	1,40
2517	38	10	3,3	44,5	85,5	1,35
2517	40	12	3,3	44,5	85,5	1,32
2517	42	12	3,3	44,5	85,5	1,27
2517	45	14	3,8	44,5	85,5	1,20
2517	48	14	3,8	44,5	85,5	1,13
2517	50	14	3,8	44,5	85,5	1,08
2517	2"	1/2"	5/32"	44,5	85,5	1,08
2517	55	16	4,3	44,5	85,5	0,96
2517	60	18	4,4	44,5	85,5	0,81
2517	65	18	3,4 ¹⁾	44,5	85,5	0,65

Taper bush No.	Bore d mm	Keyway b mm	t ₂ mm	L mm	D ₁ mm	Weight kg
3020	20	6	2,8	50,8	108	3,00
3020	25	8	3,3	50,8	108	2,91
3020	28	8	3,3	50,8	108	2,79
3020	30	8	3,3	50,8	108	2,84
3020	32	10	3,3	50,8	108	2,80
3020	35	10	3,3	50,8	108	2,75
3020	38	10	3,3	50,8	108	2,70
3020	40	12	3,3	50,8	108	2,64
3020	1 5/8"	7/16"	5/32"	50,8	108	2,64
3020	42	12	3,3	50,8	108	2,59
3020	45	14	3,8	50,8	108	2,52
3020	48	14	3,8	50,8	108	2,43
3020	50	14	3,8	50,8	108	2,37
3020	55	16	4,3	50,8	108	2,23
3020	60	18	4,4	50,8	108	2,00
3020	65	18	4,4	50,8	108	1,89
3020	70	20	4,9	50,8	108	1,70
3020	75	20	4,9	50,8	108	1,49
3030	30	8	3,3	76,2	108	4,05
3030	35	10	3,3	76,2	108	3,95
3030	38	10	3,3	76,2	108	3,86
3030	40	12	3,3	76,2	108	3,82
3030	42	12	3,3	76,2	108	3,69
3030	45	14	3,8	76,2	108	3,55
3030	48	14	3,8	76,2	108	3,45
3030	50	14	3,8	76,2	108	3,42
3030	55	16	4,3	76,2	108	3,18
3030	60	18	4,4	76,2	108	2,95
3030	65	18	4,4	76,2	108	2,68
3030	70	20	4,9	76,2	108	2,06
3030	75	20	4,9	76,2	108	1,64
3525	35	10	3,3	63,5	127	4,91
3525	38	10	3,3	63,5	127	4,85
3525	40	12	3,3	63,5	127	4,80
3525	42	12	3,3	63,5	127	4,71
3535	45	14	3,8	63,5	127	4,67
3525	48	14	3,8	63,5	127	4,55
3525	50	14	3,8	63,5	127	4,44
3525	55	16	4,3	63,5	127	4,29
3525	60	18	4,4	63,5	127	4,05
3525	65	18	4,4	63,5	127	3,88
3525	70	20	4,9	63,5	127	3,58
3525	75	20	4,9	63,5	127	3,37
3525	80	22	5,4	63,5	127	3,05
3525	85	22	5,4	63,5	127	2,77
3525	90	25	5,4	63,5	127	2,47
3535	30	8	3,3	89,0	127	6,95
3535	35	10	3,3	89,0	127	6,70
3535	38	10	3,3	89,0	127	6,53
3535	40	12	3,3	89,0	127	6,48
3535	42	12	3,3	89,0	127	6,40
3535	45	14	3,8	89,0	127	6,25
3535	48	14	3,8	89,0	127	6,17
3535	50	14	3,8	89,0	127	6,05
3535	55	16	4,3	89,0	127	5,81
3535	60	18	4,4	89,0	127	5,50
3535	65	18	4,4	89,0	127	5,20
3535	70	20	4,9	89,0	127	4,88
3535	75	20	4,9	89,0	127	4,46
3535	80	22	5,4	89,0	127	4,08
3535	85	22	5,4	89,0	127	3,67
3535	90	25	5,4	89,0	127	3,21

Taper Bushes

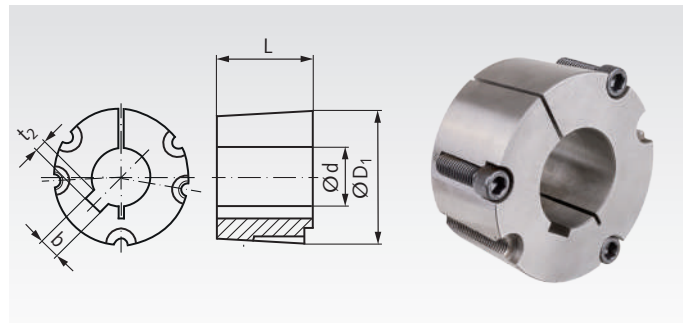
Material: GG25.

Bores ISO E8, with feather keyways DIN 6885/1.
Screws included in delivery. Thread BSW. Cone and front side ground.

Shaft tolerance +0.05/-0.125 mm.

Can be used with or without parallel key, depending on the required torque.

Other bush sizes and bores available at short notice.



Taper bush No.	Bore d mm	Keyway b mm	t ₂ mm	L mm	D ₁ mm	Weight kg
4030	40	12	3,3	76,2	146	8,92
4030	42	12	3,3	76,2	146	8,80
4030	45	14	3,8	76,2	146	8,67
4030	48	14	3,8	76,2	146	8,49
4030	50	14	3,8	76,2	146	8,33
4030	55	16	4,3	76,2	146	8,15
4030	60	18	4,4	76,2	146	7,85
4030	65	18	4,4	76,2	146	7,60
4030	70	20	4,9	76,2	146	7,18
4030	75	20	4,9	76,2	146	6,84
4030	80	22	5,4	76,2	146	6,46
4030	85	22	5,4	76,2	146	6,06
4030	90	25	5,4	76,2	146	5,59
4030	100	28	6,4	76,2	146	4,63
4040	40	12	3,3	102	146	10,19
4040	42	12	3,3	102	146	10,03
4040	45	14	3,8	102	146	9,86
4040	48	14	3,8	102	146	9,66
4040	50	14	3,8	102	146	9,48
4040	55	16	4,3	102	146	9,27
4040	60	18	4,4	102	146	8,93
4040	65	18	4,4	102	146	8,65
4040	70	20	4,9	102	146	8,17
4040	75	20	4,9	102	146	7,78
4040	80	22	5,4	102	146	7,35
4040	85	22	5,4	102	146	6,89
4040	90	25	5,4	102	146	6,36
4040	95	25	5,4	102	146	5,94
4040	100	28	6,4	102	146	5,27

Taper bush No.	Bore d mm	Keyway b mm	t ₂ mm	L mm	D ₁ mm	Weight kg
4545	55	16	4,3	114	162	13,2
4545	60	18	4,4	114	162	12,8
4545	65	18	4,4	114	162	12,4
4545	70	20	4,9	114	162	12,0
4545	75	20	4,9	114	162	11,6
4545	80	22	5,4	114	162	11,0
4545	85	22	5,4	114	162	10,5
4545	90	25	5,4	114	162	10,0
4545	95	25	5,4	114	162	9,4
4545	100	28	6,4	114	162	8,6
4545	110	28	6,4	114	162	7,2
5050	70	20	4,9	127	178	16,7
5050	75	20	4,9	127	178	16,1
5050	80	22	5,4	127	178	15,6
5050	85	22	5,4	127	178	15,0
5050	90	25	5,4	127	178	14,4
5050	95	25	5,4	127	178	13,9
5050	100	28	6,4	127	178	13,1
5050	105	28	6,4	127	178	12,5
5050	110	28	6,4	127	178	11,6
5050	115	32	7,4	127	178	11,0
5050	120	32	7,4	127	178	9,8
5050	125	32	7,4	127	178	9,1

Spare Screws for Taper Bushes

Material: Steel.

Supply: One screw. Order quantity as needed.

Taper bushes have two or (from size 3525) three screws, depending on bush size. Thread BSW (Whitworth), with metric hexagon.



to match Taper bush	Size inch	Screw type	Spanner size mm	Tightening Torque Nm	Weight g
1008 ; 1108	BSW 1/4" x 1/2"	Grub screw with internal hexagon	3	5,6	1,9
1210 - 1615	BSW 3/8" x 5/8"	Grub screw with internal hexagon	5	20	5,2
2012 ; 2017	BSW 7/16" x 7/8"	Grub screw with internal hexagon	6	30	11,0
2517 ; 2525	BSW 1/2" x 1"	Grub screw with internal hexagon	6	50	16,4
3020 ; 3030	BSW 5/8" x 1 1/4"	Grub screw with internal hexagon	8	90	33,2
3525 ; 3535	BSW 1/2" x 1 1/2"	Hexagon socket head cap screws	10	112	47,3
4030 ; 4040	BSW 5/8" x 1 3/4"	Hexagon socket head cap screws	12	170	89,0
4545	BSW 3/4" x 2"	Hexagon socket head cap screws	14	190	147
5050	BSW 7/8" x 2 1/4"	Hexagon socket head cap screws	14	270	227